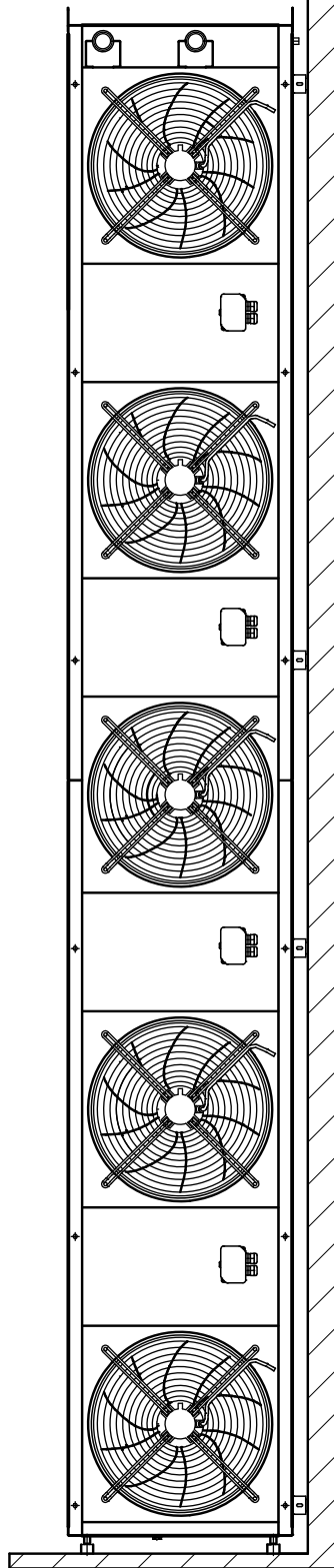
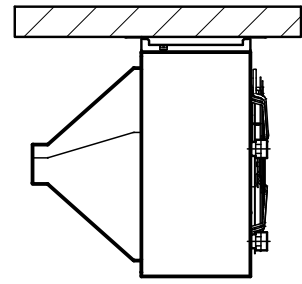


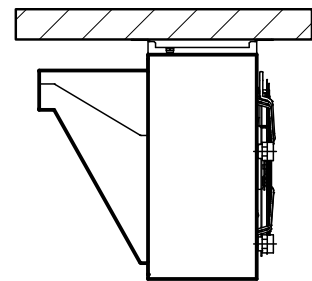
Vorderansicht




Seitenansicht



Draufsicht Grundgerät
mit Ausblasdüse



Draufsicht Grundgerät
mit einseitiger
Ausblasdüse

				Datum	Name	Format	Art-Gr.	Version	CAD-Nr.	
				Erst.	23.10.14	dw	4	255	1	634967
				Änder.						
				 49794 Lingen (Ems) Tel. (0591) 7108-0 · Fax 7108-300 eMail: info@kampmann.de Internet: www.kampmann.de			Protec-Tor stehend (rechts am Tor)			
							Typ 2502066			
				Angeb.-Nr.						
				Auftr.-Nr.						
Index	Änderung	Datum	Name	Zul.Abw.	ISO 2768-m	Bereich	Konstruk	Maßstab	1:25	Blatt