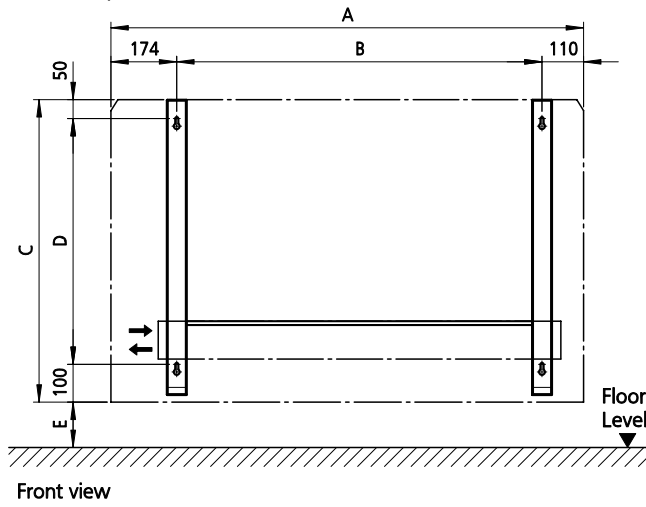


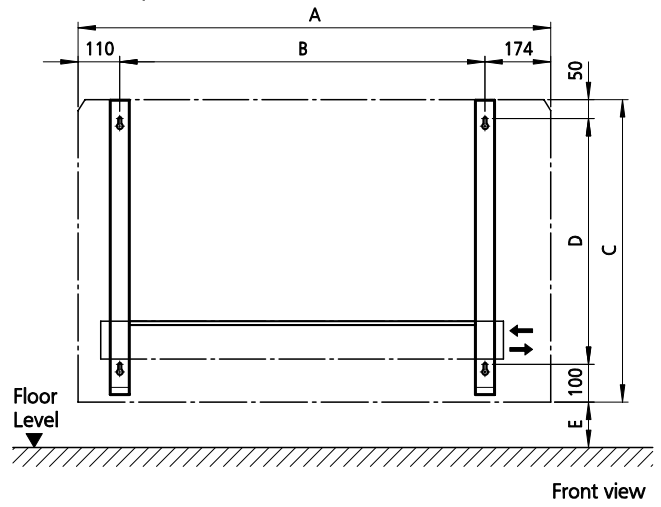
# 1.26 PowerKon +ST (Dimensions in mm)

## Installation, bracket fixing detail

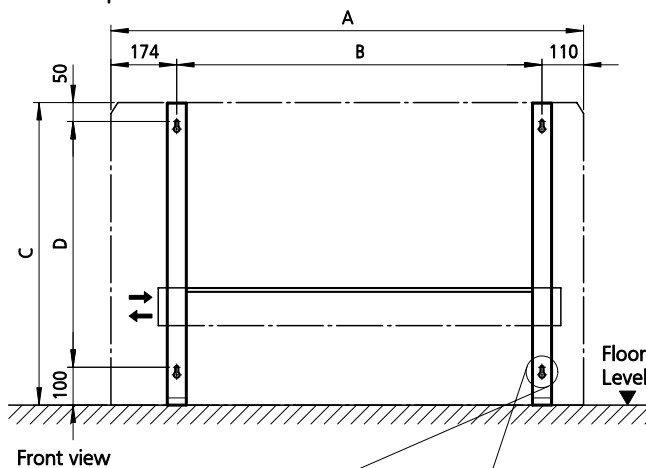
Wall mounted,  
LH valve position



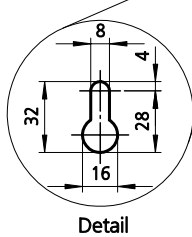
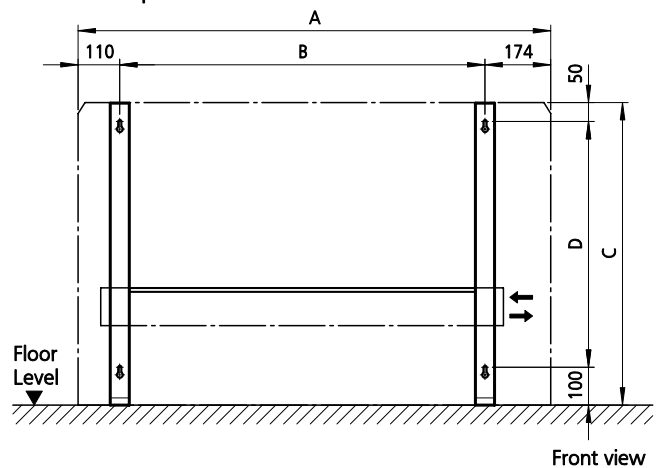
Wall mounted,  
RH valve position



Floor mounted,  
LH valve position



Floor mounted,  
RH valve position



Casing Length	Fixing Length
A	B
650	366
850	566
1050	766
1250	966
1450	1166
1650	1366
1850	1566
2050	1766

Casing Heights	Fixing Heights	Floor Distance
C	D	E
500	350	100
650	450	120
800	650	150

				Datum	Name	Format	Art-Gr.	Version	CAD-Nr.
				Erst.	14.09.19	4	126	1	809990
				Änder.	23.09.19				
				 49794 Lingen (Ems) Tel. (0591) 7108-0 • Fax 7108-300 eMail: info@kampmann.de Internet: www.kampmann.de			Katalogzeichnung EN		
							Ansichten		
							PowerKon +ST		
				Angeb.-Nr.			Bracket Fixing Detail		
				Auftr.-Nr.					
Index	Änderung	Datum	Name	Zul.Abw.	ISO 2768-m	Bereich	Konstruk	Maßstab	1:20 Blatt

COPYRIGHT RESERVED: Die Zeichnung enthält von uns entwickeltes, geschütztes Know-How, das nicht ohne unsere schriftliche Zustimmung Dritten, insbesondere Mitbewerbern, zugänglich gemacht werden darf. Zuwiderhandlungen verpflichten zu Schadensersatz.