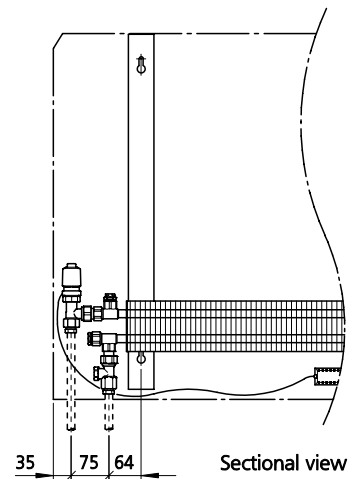
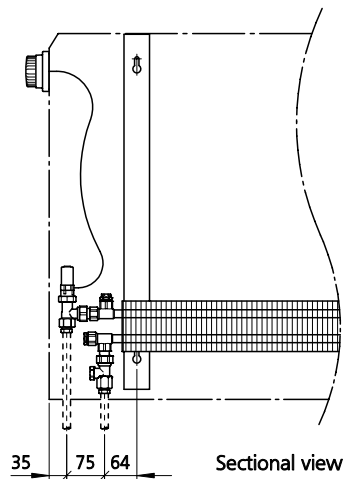
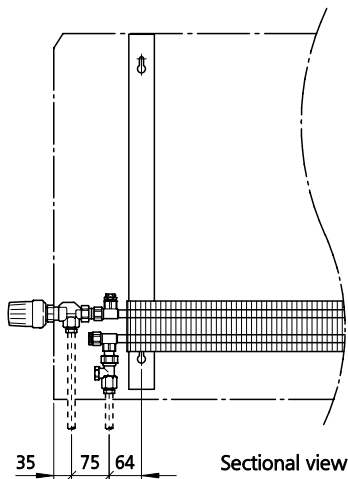



1.26 PowerKon +ST (Dimensions in mm)

Valve positions



				Datum	Name	Format	Art-Gr.	Version	CAD-Nr.
				Erst.	14.09.19	4	126	1	809991
				Änder.	24.09.19				
				 49794 Lingen (Ems) Tel. (0591) 7108-0 • Fax 7108-300 eMail: info@kampmann.de Internet: www.kampmann.de			Katalogzeichnung EN		
							Ansichten		
							PowerKon +ST		
				Angeb.-Nr.			Wallmounted		
				Auftr.-Nr.					
Index	Änderung	Datum	Name	Zul.Abw.	ISO 2768-m	Bereich	Dokumentation	Maßstab	1:15 Blatt

COPYRIGHT RESERVED: Die Zeichnung enthält von uns entwickeltes, geschütztes Know-How, das nicht ohne unsere schriftliche Zustimmung Dritten, insbesondere Mitbewerbern, zugänglich gemacht werden darf. Zuwiderhandlungen verpflichten zu Schadenersatz.