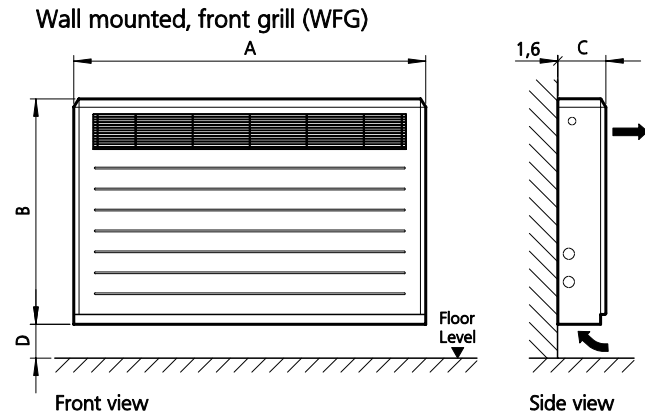
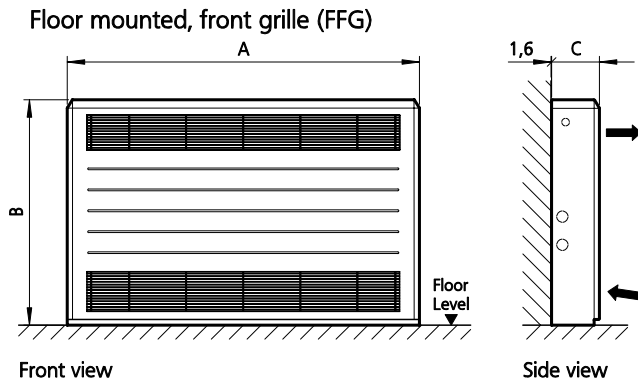
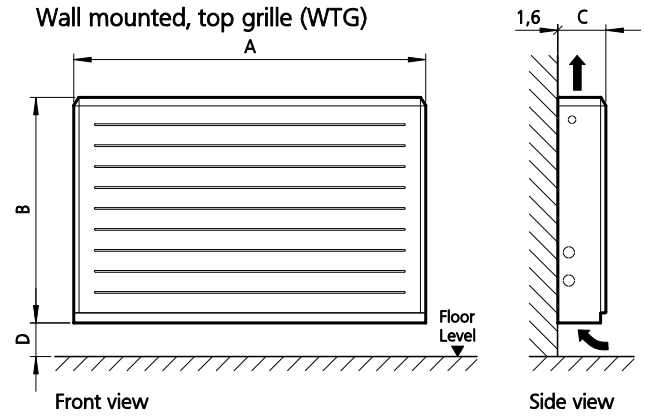
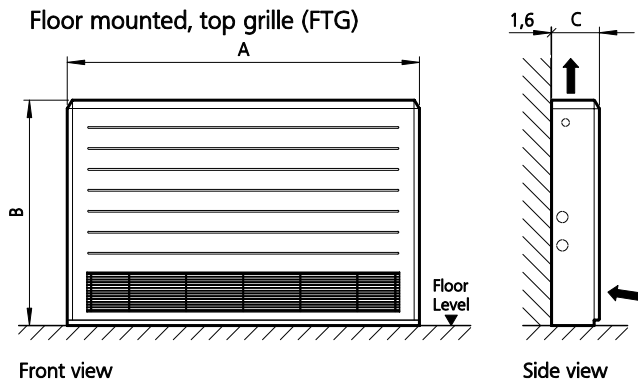


1.26 PowerKon +ST (Dimensions in mm)



Casing Length	A
650	
850	
1050	
1250	
1450	
1650	
1850	
2050	


Casing Heights	B
500	
650	
800	

Casing Depths	C
120	
170	
220	

Casing Length	A
650	
850	
1050	
1250	
1450	
1650	
1850	
2050	

Casing Heights	B
500	
650	
800	

Casing Depths	C	Floor Distance	D
120	100		
170	120		
220	150		

				Datum	Name	Format	Art-Gr.	Version	CAD-Nr.
				Erst.	23.09.19	4	126	2	809992
				Änder.	23.09.19				
				 49794 Lingen (Ems) Tel. (0591) 7108-0 • Fax 7108-300 eMail: info@kampmann.de Internet: www.kampmann.de			Katalogzeichnung EN		
							Ansichten		
				Angeb.-Nr.			PowerKon +ST		
				Auftr.-Nr.			Abmessungen		
				Zul.Abw.			Floormounted		
2	von A3 auf A4	23.09.19	sw						
Index	Änderung	Datum	Name	Zul.Abw.	ISO 2768-m	Bereich	Dokumentation	Maßstab	1:15 Blatt

COPYRIGHT RESERVED: Die Zeichnung enthält von uns entwickeltes, geschütztes Know-How, das nicht ohne unsere schriftliche Zustimmung Dritten, insbesondere Mitbewerbern, zugänglich gemacht werden darf. Zuwiderhandlungen verpflichten zu Schadensersatz.